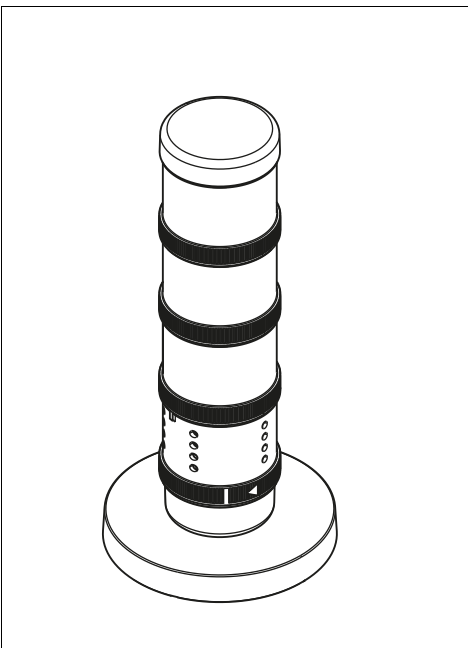
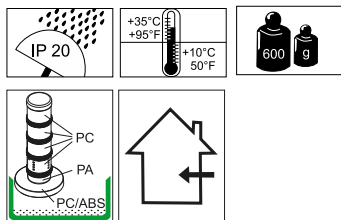


WERMA 649 000 10
649 000 14
649 000 15

EN 62368



© **WERMA**

WERMA Signaltechnik GmbH + Co. KG
D-78604 Rietheim-Weilheim
Telefon +49 (0)7424 / 9557-0
Telefax +49 (0)7424 / 9557-44
info@werma.com
www.werma.com



DE Betrieb **ausschließlich** mit dem im Lieferumfang enthaltenen Netzteil zulässig.
Gerät und Verpackung dürfen nicht in die Hände von Kleinkindern gelangen.

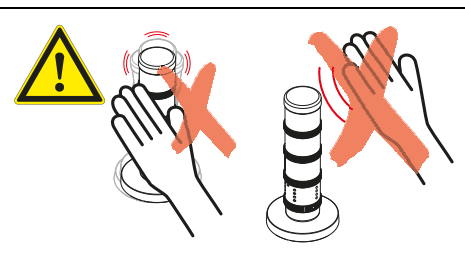
VORSICHT: Das Gerät darf nur als Empfehlung zum Lüften von Räumen verwendet werden und nicht in sicherheitskritischen Bereichen, in denen ein zu hoher CO₂-Gehalt körperliche Schäden zur Folge haben kann.

GB Operation **only** with power adapter included in assembly.
The device and packaging must not get into the hands of small children.

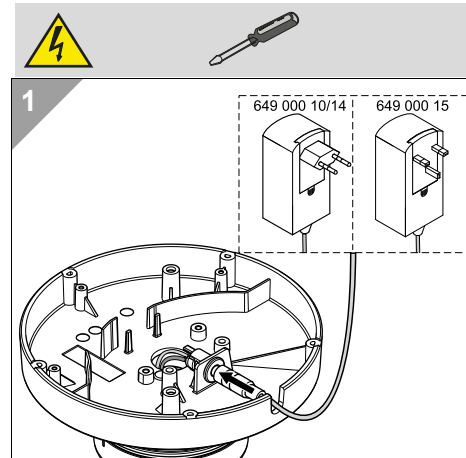
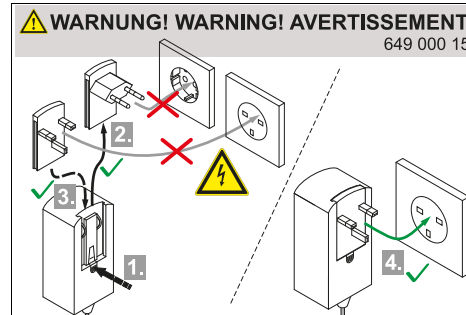
CAUTION: The unit may only be used as a recommendation for the ventilation of rooms and not in safety-critical areas where an excessive CO₂ content can cause physical consequences.

FR Opération **seulement** permise avec le bloc d'alimentation compris dans la livraison.
L'appareil et l'emballage ne doivent pas tomber entre les mains de jeunes enfants.

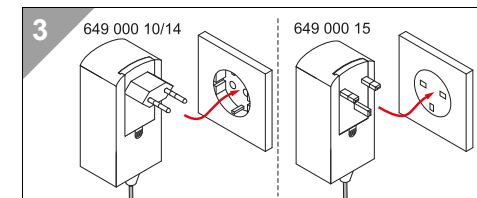
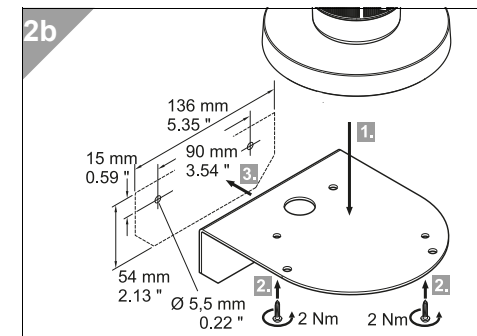
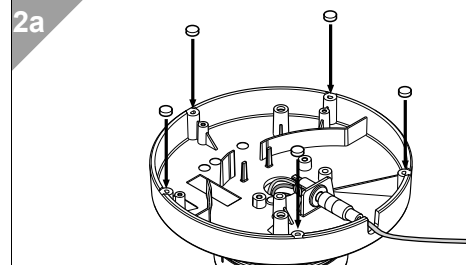
ATTENTION : L'appareil peut être utilisé uniquement comme recommandation pour la ventilation des pièces et pas dans les zones critiques pour la sécurité où une teneur excessive en CO₂ peut entraîner des conséquences physiques.



	649 000 10 649 000 14		649 000 15
Netzspannung / Input / Alimentation: 100-240 V~, 50-60 Hz Ausgangsspannung / Output / Sortie: 24 V=, I _{max} 1 A			



2
2a - 649 000 10/14/15
2b - 649 000 10/14 /15 + 975 883 41*
* Zubehör, nicht im Lieferumfang enthalten.
Accessories, not included in delivery.
Accessoires, non inclus dans la livraison.



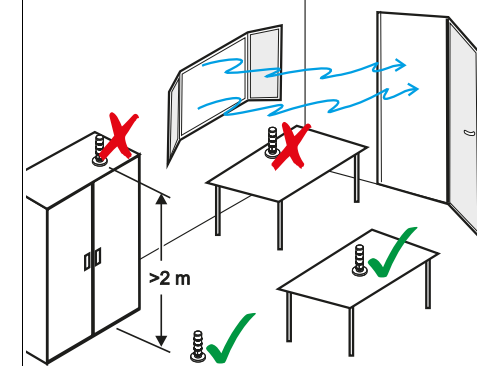
i

Korrekte Aufstellung
Correct placement
Placement correct

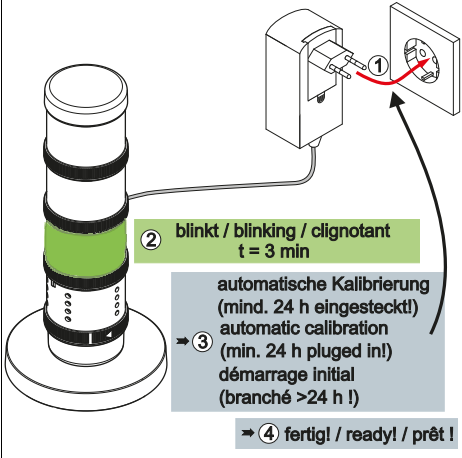
CO₂-Ampel aufstellen:
→ nicht höher als 2 m über dem Fußboden
→ nicht direkt am Fenster
→ nicht im Luftzug

place CO₂-Traffic Light:
→ not higher than 2 m above the ground
→ not direct at the window
→ not in a draft

Placer la colonne CO₂ :
→ Pas plus haut que 2 m au-dessus du sol
→ Pas directement à côté d'une fenêtre
→ Pas dans un courant d'air



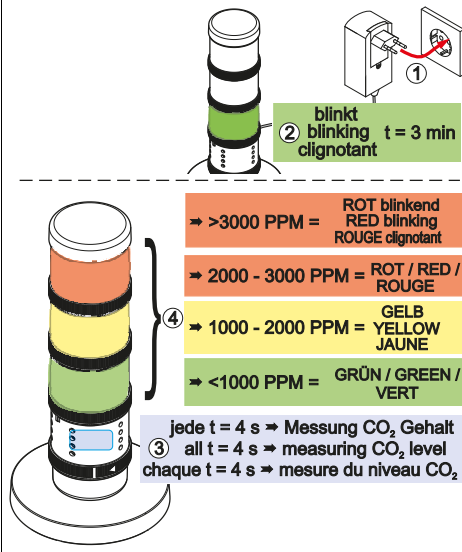
Automatisch Erstinbetriebnahme (nach 24 h ein-
satzbereit) / Automatic initial start-up (ready
after 24 h) / Démarrage initial (dispo. >24 h)



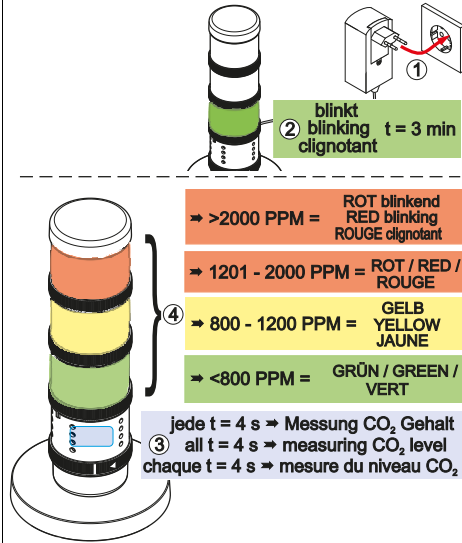
Manuelle Erstinbetriebnahme (Schnellstart)
Manual initial start-up (fast start-up)
Démarrage manuel (démarrage rapide)

siehe Manuelle Kalibrierung
→ see Manual calibration
voir Calibration manuelle

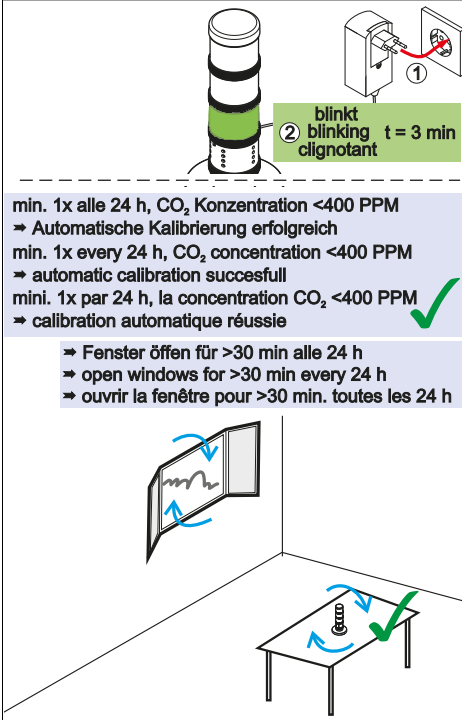
Anwendung + Messung 649 000 10
Use + Measuring 649 000 15
Utilisation + mesure



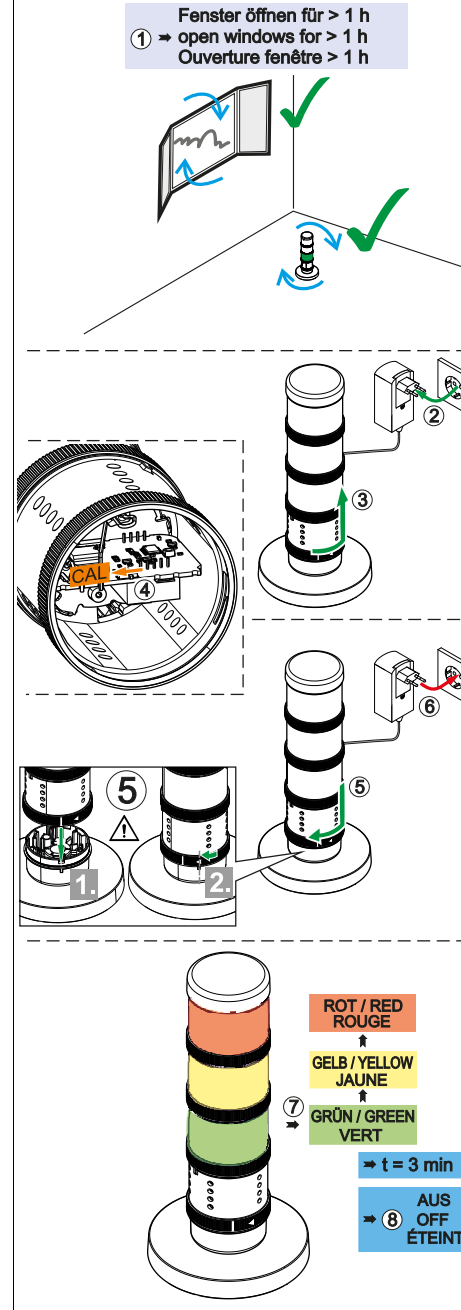
Anwendung + Messung 649 000 14
Use + Measuring
Utilisation + mesure



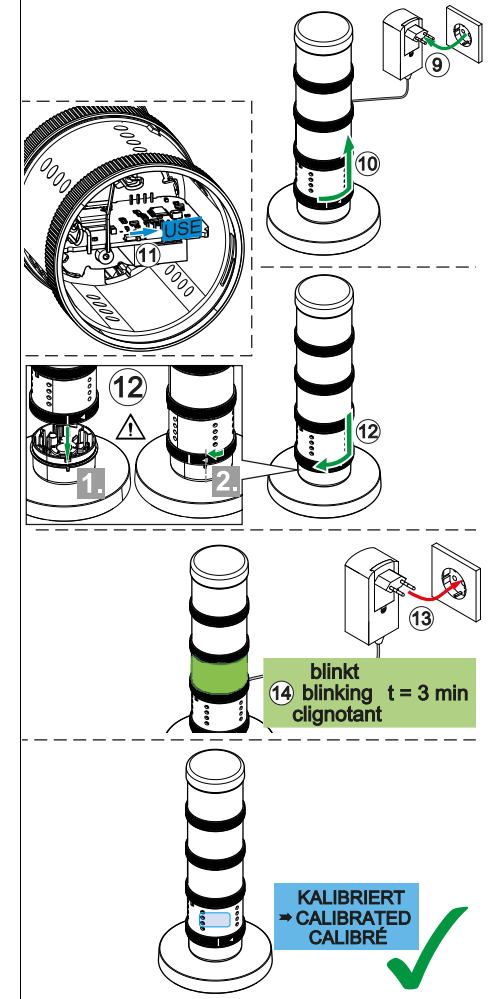
Automatische Kalibrierung
Automatic calibration
Calibration automatique



Manuelle Kalibrierung (1-8)
Manual calibration (1-8)
Calibration manuelle (1-8)



Manuelle Kalibrierung (9-14)
Manual calibration (9-14)
Calibration manuelle (9-14)



Entsorgung / Disposal / Disposition

DE Nach Ablauf der Lebensdauer ist das Gerät als Elektronikschrott zu entsorgen.
GB At the end of its service life, the device must be disposed of as electronic scrap.
FR À la fin de sa durée de vie, l'appareil doit être éliminé comme un rebut électronique.

150000002003_AE
310.649.003

WERMA®